



ООО "Либер-Крым"

ЗАКАЗ: ЮЛРД-0015ПР  
ЗАКАЗЧИК: Администрация Раздольненского  
сельского поселения  
Раздольненского района  
Республики Крым

# ПРОЕКТНАЯ ДОКУМЕНТАЦИЯ

*"Капитальный ремонт (благоустройство) дворовой территории по адресу: Республика Крым, Раздольненский район,  
пгт. Раздольное, ул. Фурманова, 33А, 33Б, 33В"*

Том №4  
Наружное электроосвещение

ЮЛРД-0015ПР-ГП-ЭО

Зам. Директора  
ООО "Либер-Крым"

\_\_\_\_\_ А.А. Голощанов

ГИП  
ООО "Либер-Крым"

\_\_\_\_\_ В.В. Алексеенко

г. Джанкой  
2022г.

**Ведомость рабочих чертежей основного комплекта**

Лист	Наименование	Примечание
1	Общие данные; Пояснительная записка	
2	Схема расстановки светильников	
3	Прокладка кабельной линии в транше	
4	Заземление опор	
5	Ведомость объемов строительно-монтажных работ	
6	Спецификация оборудования и материалов	

Пояснительная записка

Освещение придомовой территории, расположенной по адресу: Республика Крым, Раздольненский район, поселок городского типа Раздольное, ул. Фурманова, дома №№ 33А, 33Б, 33В (далее Объект) осуществляется от существующих сетей электроснабжения.

Сведения о количестве электроприемников, их установленной и расчетной мощности:

Установленная мощность.....Руст. = 0,45 кВт

Расчетная нагрузка.....Рр = 0,45кВт

Напряжение.....220 В

Частота.....50 Гц

Коэффициент мощности.....cos φ =0,92

Категория надежности электроснабжения Объекта принята в соответствии с ПУЭ глава 1.2, а также табл.

5.1 СП31-110-2003. Расчетная мощность Объекта по степени обеспечения надежности электроснабжения

КНЭС- I I I – 0,45 кВт.

Рабочей документацией предусмотрено: организовать коммерческий учет электрической энергии в соответствии с положением раздела X «Основных положений функционирования розничных рынков электрической энергии» утвержденного Постановлением Правительства Российской Федерации №442

от 04.05.2012 г. Электроснабжение освещения придомовых территорий подключить от электрических сетей одного из домов от вводного щита. Данное положение согласовать с сетевой организацией.

Установить щит учета, укомплектовать:

1. Автоматическим выключателем
2. Счетчиком однофазным электронным прямого включения, класс точности 0,5S/1,0. Сборку щита выполнить на месте.

Электроснабжение электроустановок уличного освещения осуществляется от щита учета и щита наружного

освещения установленных в подъезде здания.

Электроустановки уличного освещения выполнить силовыми бронированными лентами кабелями, с медной жилой, изоляцией и защитным шлангом из ПВХ, марки ВБбШв 3х2,5мм2 Для защиты провода от

механических повреждения предусмотреть трубу гофрированную ПВХ Ø 50мм и на пересечениях дорогами и

коммуникациями Ø110 мм. Сечение кабельной линии выбрана согласно расчетам.

Рабочей документацией предусмотрено устройство контуров заземления опор. Контур заземления состоит

из угловой стали 50х50х5 мм, соединенных сталью круглой диаметром 10 мм.

Проект электрооборудования выполнен в соответствии с требованиями нормативных документов; ГОСТ Р 50571.3; СП 256.1325800.2016; ПУЭ (изд. 6 и 7); СП76.13330.2016.

Кабельная продукция соответствует требованиям ФЗ 123 (статья 82) и ГОСТ Р 53315-2009 таблица 2.

Технические решения, принятые в рабочей документации, соответствуют требованиям экологических, санитарно-гигиенических, противопожарных и других норм, действующих на территории РФ, и обеспечивают безопасную для жизни и здоровья людей эксплуатацию объекта при соблюдении предусмотренных проектом мероприятий. В качестве мер по экономии электрической энергии на Объекте применяются энергосберегающие осветительные приборы. Работа данных приборов регулируется с помощью системы контроля освещенности.

Объекты электроснабжения своим рабочим процессом, как в процессе строительства, так и в период их эксплуатации, не загрязняют окружающую среду, не являются источниками шума и вредных излучений.

Отходами строительства являются незначительные обрезки кабелей и проводов, которые утилизируются монтажной организацией.

В связи с этим, проведение защитных мероприятий по снижению шума и вибраций, данным проектом не предусматривается.

В настоящей части проекта предусмотрено выполнение работ в следующем объеме: Прокладка внутриплощадочной сети 0,4кВ.

Категория электроприемников по надежности электроснабжения – третья. апряжение сети –220В, система TN-S.

Питающая сеть выполнена одним трехжильным кабеле ВБбШв 3х2,5 мм<sup>2</sup> с медными жилами. Прокладка кабеля подземная.

						<i>Ю/ЛРД-0015ПР-ГП-ЭО</i>		
						<i>Администрация Раздольненского сельского поселения Раздольненского района Республики Крым</i>		
<i>Изм.</i>	<i>Кол.</i>	<i>Лист</i>	<i>№ док.</i>	<i>Подпись</i>	<i>Дата</i>			
<i>Рук. группы</i>		<i>Заименко</i>				<i>Капитальный ремонт (для благоустройства) дворовой территории по адресу: Республика Крым, Раздольненский район, пгт. Раздольное, ул. Фурманова, 33А, 33Б, 33В</i>		
<i>ГИП</i>		<i>Алексеевко</i>				<i>Стадия</i>	<i>Лист</i>	<i>Листов</i>
<i>Исполнил</i>		<i>Заименко</i>				<i>ПД</i>	<i>1</i>	<i>5</i>
<i>Проверил</i>		<i>Алексеевко</i>						
						<i>ООО "Лидер-Крым"</i>		

План размещения  
М 1:500

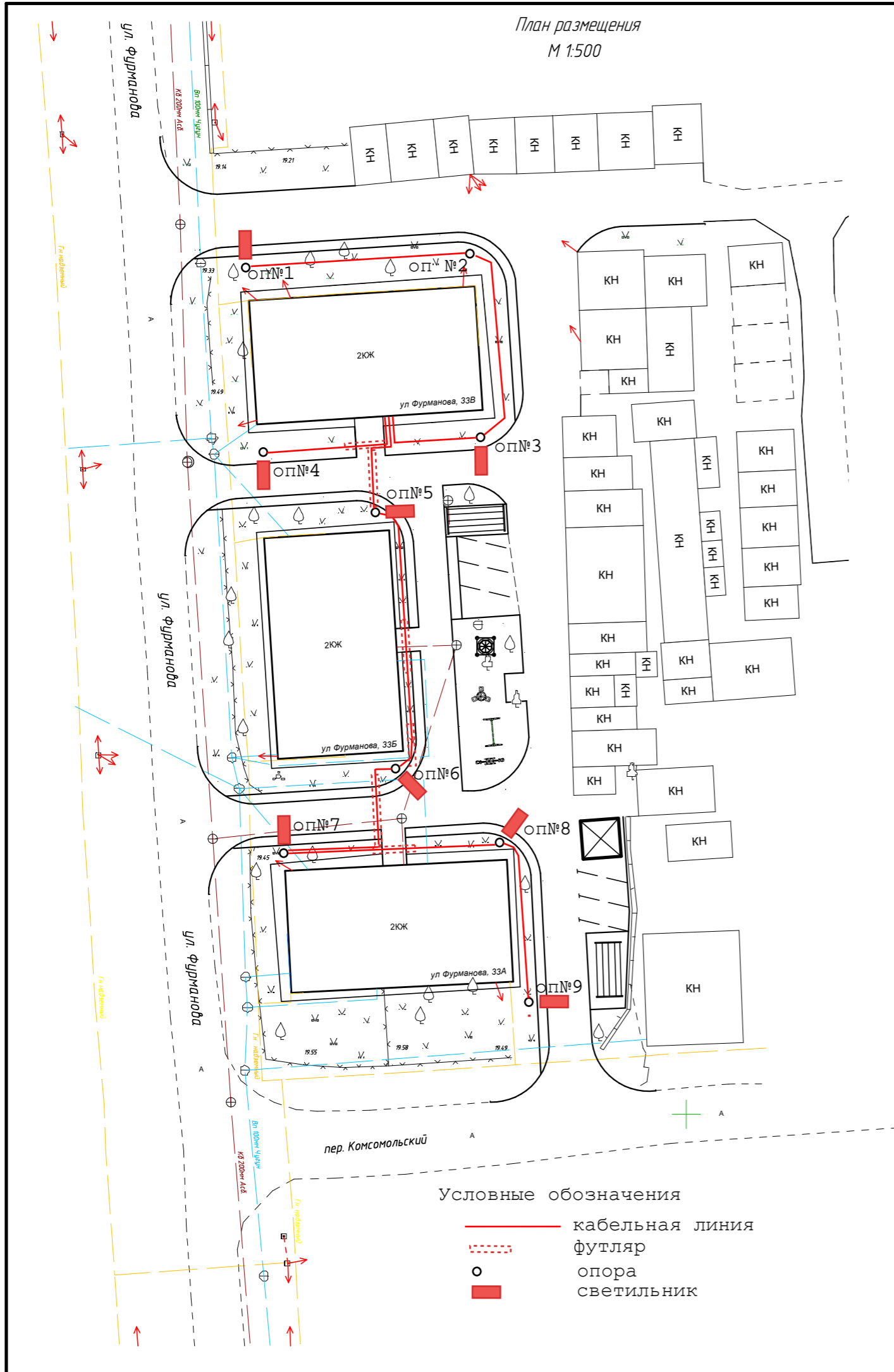
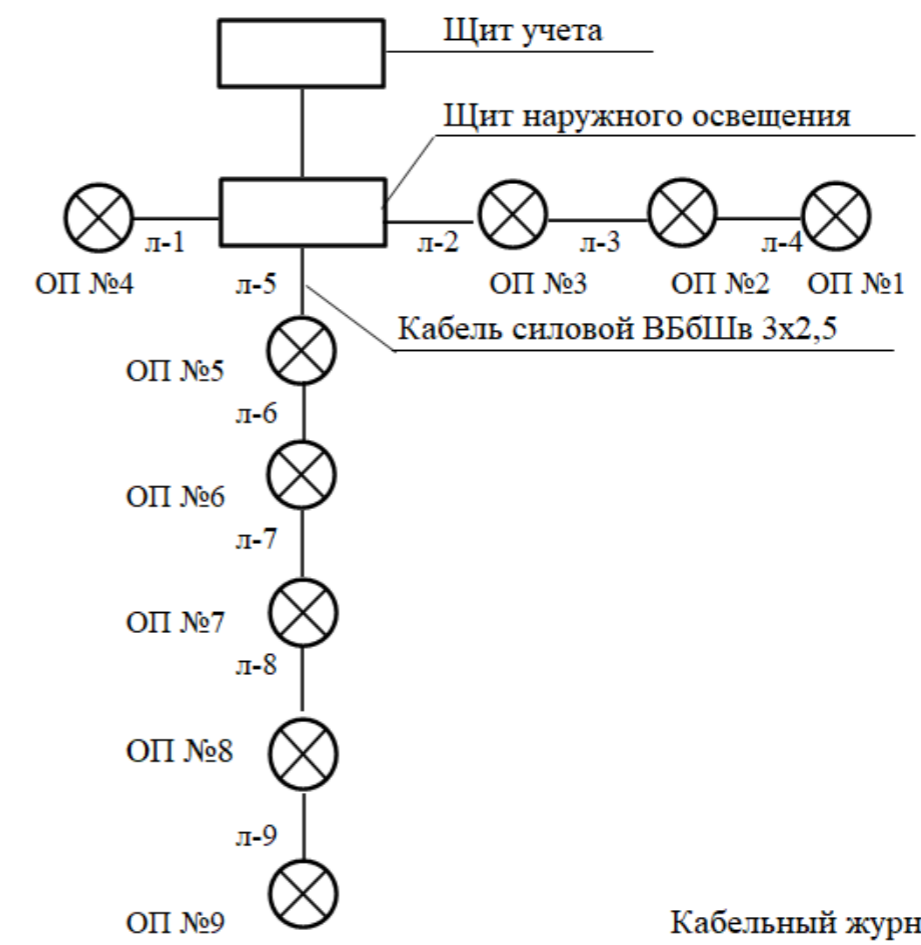


Схема размещения

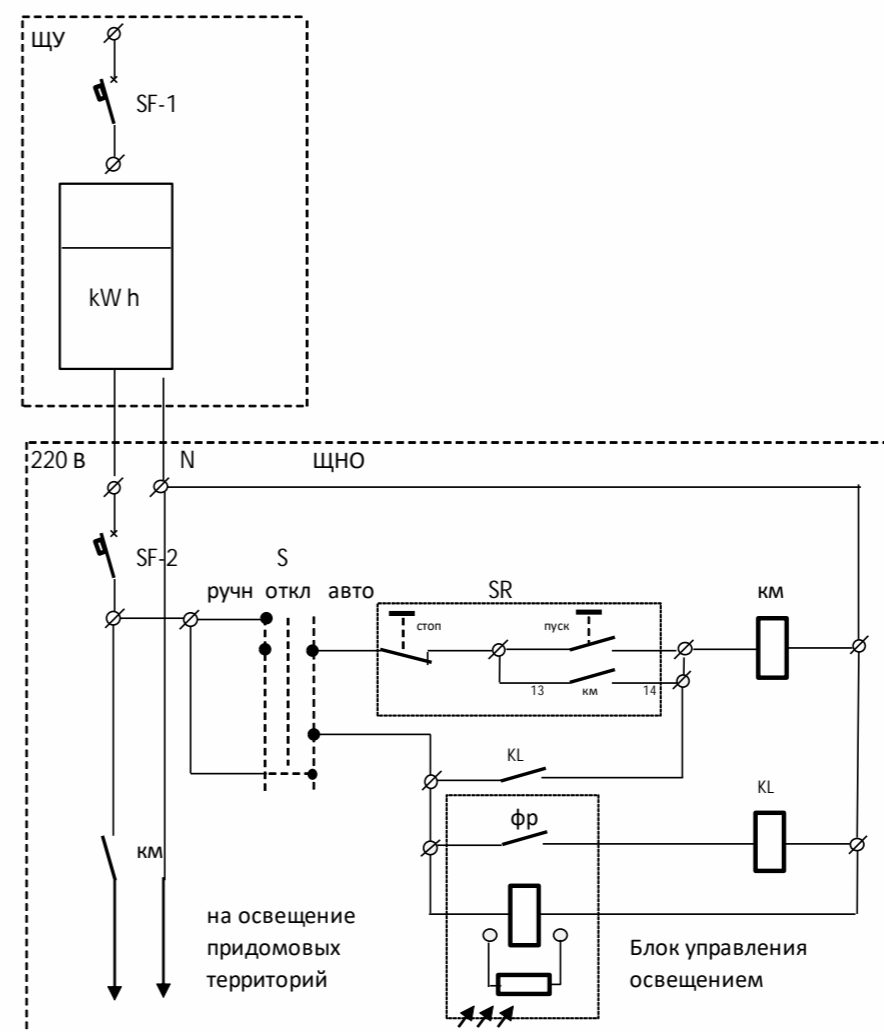


Кабельный журнал

Маркировка кабеля	Трасса		Кабель			Способ прокладки					
	Начало	Конец	Марка	Кол-во жил	Длина	В транше под дорогой		В транше		По конструкциям	
						длина м	Ø тубы	длина м	Ø тубы	длина м	Ø тубы
Л-1	ЩНО	ОП№4	ВББШв	3x2,5	22,5	8	110	7,5	50	7	50x30
Л-2	ЩНО	ОП№3	ВББШв	3x2,5	19			12	50		
Л-3	ОП№3	ОП№2	ВББШв	3x2,5	27			27	50	7	50x30
Л-4	ОП№3	ОП№4	ВББШв	3x2,5	26,5			26,5	50		
Л-5	ЩНО	ОП№5	ВББШв	3x2,5	21	12	110	2	50	7	50x30
Л-6	ОП№5	ОП№6	ВББШв	3x2,5	34,5	8	110	26,5	50		
Л-7	ОП№6	ОП№7	ВББШв	3x2,5	25	17	110	12	50		
Л-8	ОП№7	ОП№8	ВББШв	3x2,5	26	8	110	18	50		
Л-9	ОП№8	ОП№9	ВББШв	3x2,5	20			20	50		

						<b>ЮЛРД-0015ПР-ГП-ЭО</b>						
						Администрация Раздольненского сельского поселения Раздольненского района Республики Крым						
Изм.	Кол.	Лист	№ док.	Подпись	Дата	Капитальный ремонт (благоустройство) дворовой территории по адресу: Республика Крым, раздольненский район, пгт. Раздольное ул. Фарманова, 33А, 33Б, 33В				Стадия	Лист	Листов
Рук. группы	Заименко									ПД	2	5
ГИП	Алексенко											
Исполнил	Заименко											
Проверил	Алексенко											
						Схема размещения, Кабельный журнал				ООО "Либер-Крым"		

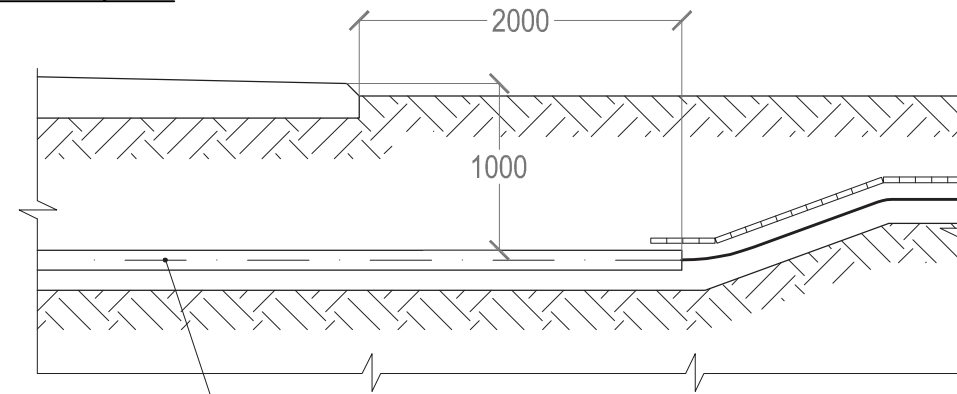
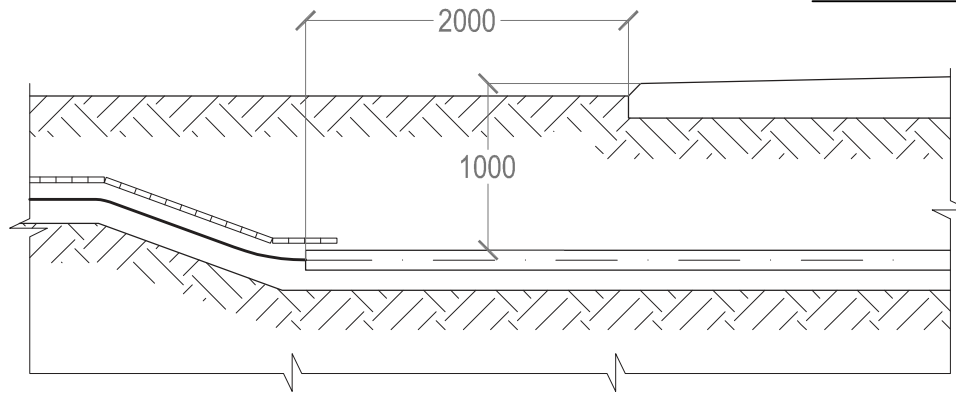
1	Наименование работ	Ед. изм.	Кол-во
ЩУ	<b>I Монтаж щитового оборудования:</b>		
	Монтаж вводно-распределительного устройства I ном=25А, навесного исполнения со степенью защиты IP44 (180x187x195 мм)	шт.	1
	Автоматический выключатель 1р С I ном 6А	шт.	1
	Счетчик электроэнергии однофазный микропроцессорный, класс точности 0,5S,	шт.	1
	Шина нулевая на DIN-изолятор	шт.	1
	Шина заземления на DIN-рейку	шт.	1
	Присоединение к приборам концов жил электрических проводок под винт с оконцеванием наконечниками	шт.	8
	Электрические проводки в щите	м	6
ЩНО	<b>II Монтаж осветительных опор:</b>		
	Шкаф наружного освещения, навесного исполнения, со степенью защиты IP44 (540x310x165 мм)	шт.	1
	Монтаж коробки распределительной ОП 120x80x50		
	Колодка клемная винтовая КВ-10		
	Присоединение к приборам концов жил электрических проводок под винт с оконцеванием наконечниками	шт.	18
	Копание ям для металлических опор глубиной h= 1,4 м, Ø500мм (0,275 м³ на ед. опоры)	шт./м³	9/2,5
	Подсыпка щебеночного основания h= 0,15 м, Ø500мм (0,03 м³ на ед. опоры)	шт./м³	9/0,27
	Установка закладных деталей фундамента 3Ф-20/4/К180-1,25-б	шт.	9
	Бетонирование закладных деталей фундамента 3Ф-20/4/К180-1,25-б (0,25 м³ на ед. опоры)	шт./м³	9/2,25
	Установка опоры прямостоечной фланцевой ОГК(ф)-4	шт.	9
	Монтаж кронштейнов КНО для светильников	шт.	9
	Монтаж светодиодного светильника уличного Техсветпром ТСП-ДКУ01 50Вт Д120 IP67	шт.	9
	Затягивание кабеля ВВГнг 3x1,5 в конструкции опор освещения (6 п.м. на ед. опоры)	м	54
	Монтаж вводного щитка (клемной колодки) ТВ-2	шт.	9
	Присоединение к приборам концов жил электрических проводок под винт с оконцеванием наконечниками	шт.	54
	<b>III Прокладка кабельной линии освещения в траншее</b>		
	Разработка траншеи вручную глубиной 1,0 м, шириной 0,3м без крепления откосов	м³	
	Обратная засыпка траншеи песком, толщиной 0,1м	м³	
	Затягивание кабеля ВБбШв 3x2,5 в трубу двустенную ПНД Ø32 мм	м	
	Укладка кабеля ВБбШв 3x2,5 в трубе ПНД Ø32 в траншею	м	
	Обратная засыпка траншеи песком, толщиной 0,1м	м³	
	Обратная засыпка траншеи грунтом, толщиной 0,15м	м³	
	Укладка сигнальной ленты	м	
	Обратная засыпка траншеи грунтом, толщиной 0,65м	м³	
	<b>IV Заземление металлических опор:</b>		
	Разработка траншеи вручную глубиной 0,5м, шириной 0,3м	м³	



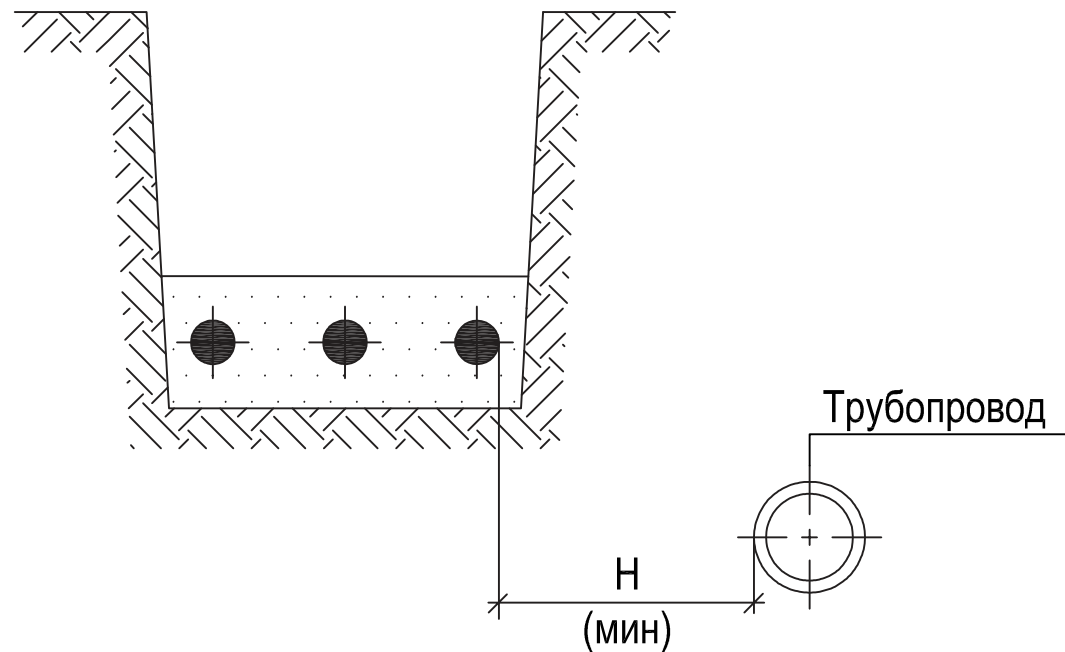
Изм.	Кол.	Лист	№ док.	Подпись	Дата				
						Ю/ЛРД-0015ПР-ГП-ЭО			
						Администрация Раздольненского сельского поселения Раздольненского района Республики Крым			
Рук. группы	Заименко					Капитальный ремонт (благоустройство) дворовой территории по адресу: Республика Крым, Раздольненский район, пгт. Раздольное, ул. Фурманова, 33А, 33Б, 33В	Стадия	Лист	Листов
ГИП	Алексеевко						ПД	3	5
Исполнил	Заименко								
Проверил	Алексеевко								
						Состав работ. Однолинейная схема			ООО "Либер-Крым"



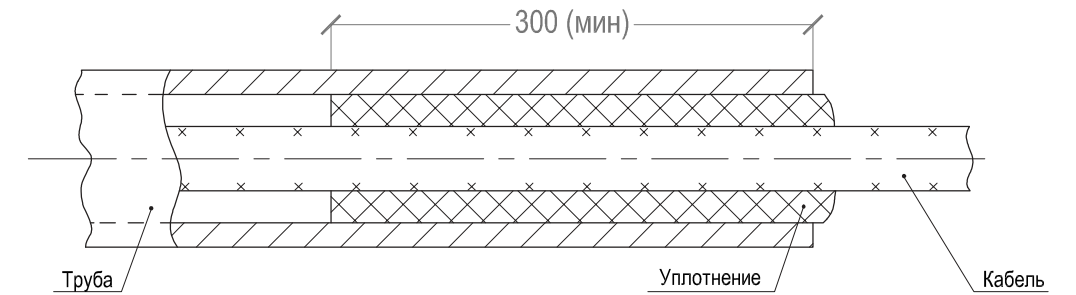
Полотно автодороги



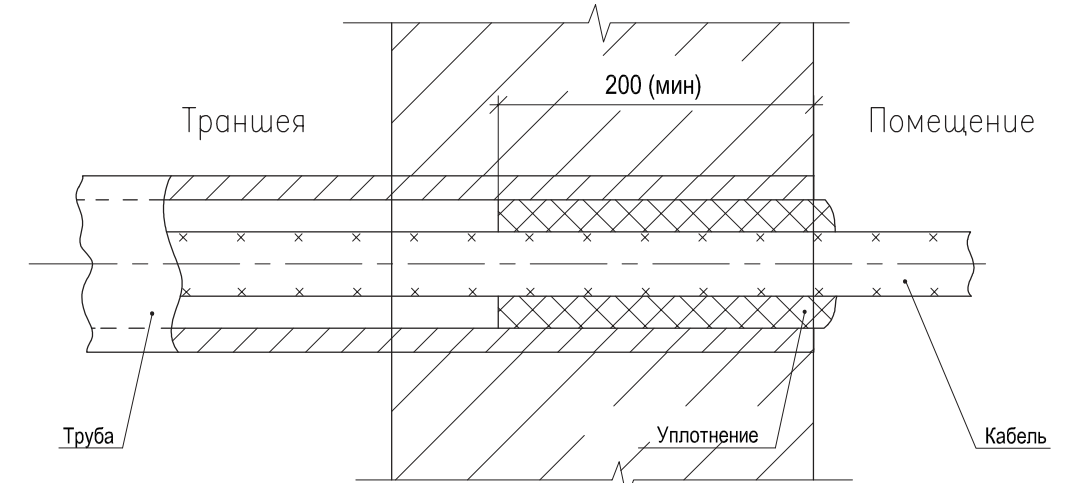
Прокладки кабелей 0,4кВ параллельно с трубопроводом



Уплотнение кабеля в трубе



Уплотнение кабеля ввода в здание



1. Вводы кабелей в здание выполнить в жестких гофрированных двустенных трубах в отфактурованных отверстиях железобетонных конструкций.
2. После ввода труб в здание восстановить гидроизоляцию стен.
3. Уплотнение кабеля в трубе выполнить однокомпонентной огнестойкой пеной DF1201 ЗАО "ДКС" или мастикой герметизирующей негорючей МГКП на глубину заделки не менее 200 мм.

Назначение трубопровода	Н, мм		
	Прокладка в нормальных условиях	Прокладка в стесненных условиях	
		Без защиты кабелей	С защитой кабелей трубой
Водопровод, канализация, дренаж, газопровод низкого (0,049МПа), среднего (0,294МПа) и высокого давления (более 0,294МПа до 0,588МПа)	1000	500	200
Газопровод высокого давления (более 0,588МПа до 1,176МПа)	2000		

1. На чертеже указаны минимальные размеры.
2. Проектные решения приняты согласно типового проекта А11-2011
3. Кабели в трубах уплотнить с двух сторон.

Ю/ЛРД-0015ПР-ГП-ЭО

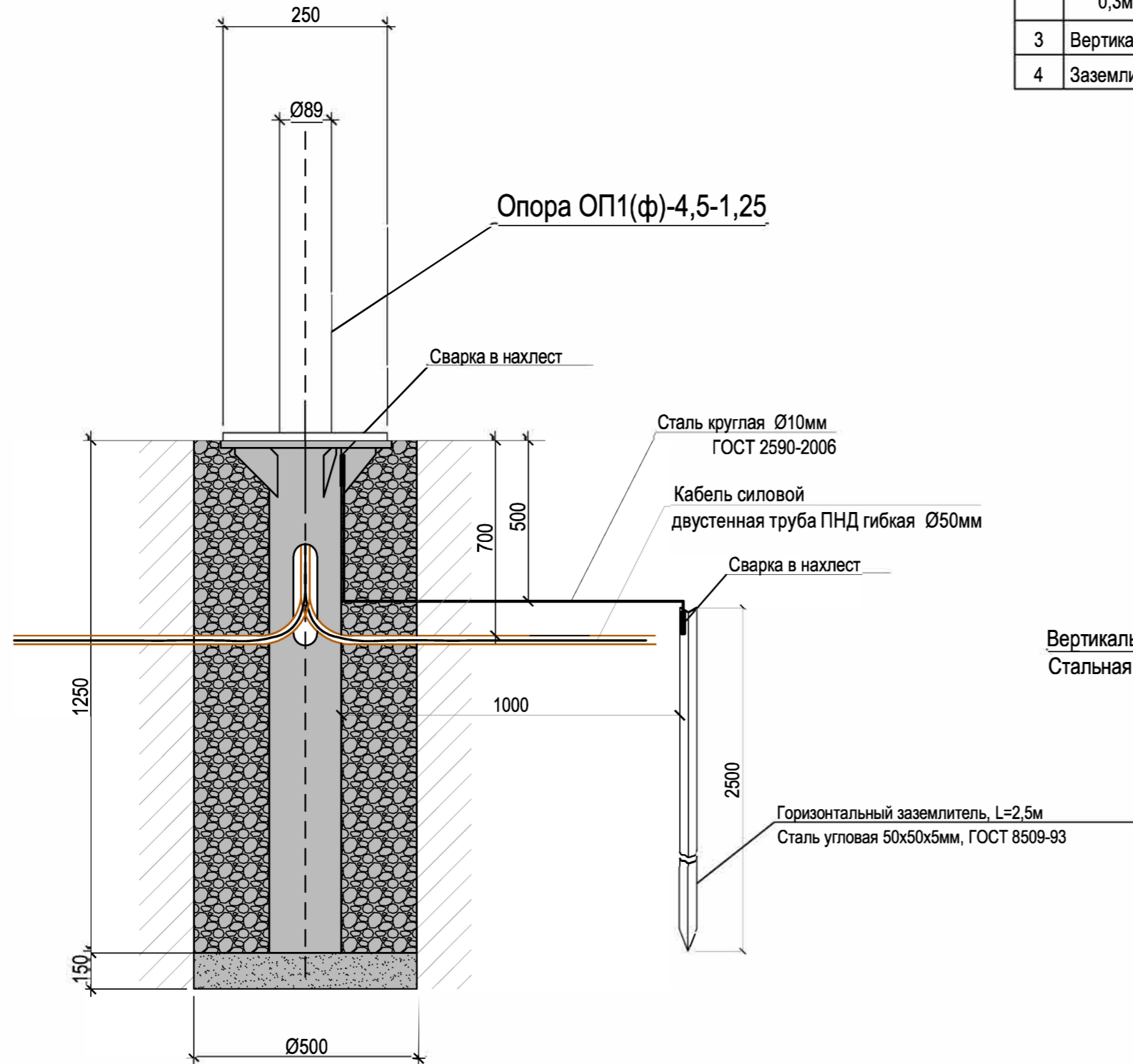
Администрация Раздольненского сельского поселения Раздольненского района Республики Крым

Изм.	Кол.	Лист № док	Подпись	Дата	Стадия	Лист	Листов
Рук. группы		Заименко			ПД	4	5
ГИП		Алексеевко					
Исполнил		Заименко					
Проверил		Алексеевко					
					ООО "Либер-Крым"		

Капитальный ремонт (благоустройства) дворовой территории по адресу: Республика Крым, Раздольненский район, пгт. Раздольное, ул. Фурманова, 33А, 33Б, 33В

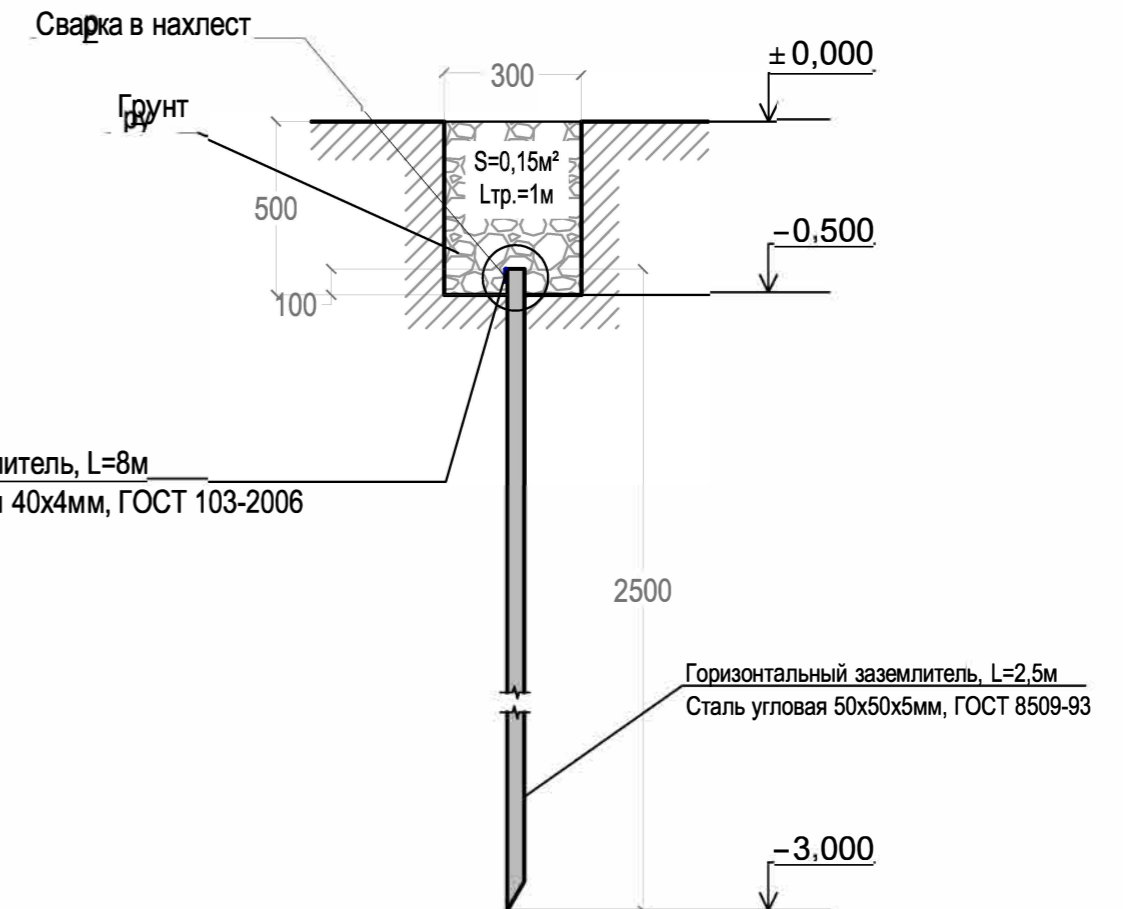
Прокладка кабельной линии в траншее при пересечении с автодорогой и трубопроводами

## Устройство контура заземления опор освещения



## Ведомость объемов строительно-монтажных работ

№	Наименование работ	Ед.изм.	Количество на ед.	ИТОГО
1	Разработка грунта в ручную в траншеях глубиной 0,7м, шириной 0,3м длина траншеи 1 м, без крепления с откосами	м³	0,15	0,90
2	Обратная засыпка в ручную траншей, глубиной 0,7м, шириной 0,3м длина траншеи 1 м	м³	0,15	0,90
3	Вертикальный заземлитель из угловой стали 50x50x5мм, L=2.5м (3,77кг на 1м.п.)	шт / т	1 / 0,0094	6 / 0,0564
4	Заземлитель вертикальный из круглой стали Ø10мм (0,616кг на 1м.п)	м.п. / т	1 / 0,00616	6 / 0,0370



Взам. и нв. №  
Подпись и дата  
Ив. № подл.

Кол. уч.	Лист	№ док.	Подп.
----------	------	--------	-------

ЮЛРД-0015ПР-ГП-30

Позиция	Наименование и техническая характеристика оборудования и материалов	Тип, марка оборудования Обозначение документа и номер опросного листа	Код оборудования, материала	Завод- изготовитель	Единица измере- ния	Количество	Масса единицы оборудо- вания, кг	Примечание
1	2	3	4	5	6	7	8	9
	<b>1. <u>Электротехническое оборудование</u></b>							
	Вводно-учетное устройство навесного исполнения с DIN рейкой IP20	ШВУ 1ф			Компл.	1		
	Вводной автоматический однополюсный выключатель 220В/1р С10А	ВА47-29			шт.	1		
	Счетчик электрической энергии однофазный микропроцессорный, класс точности 1, 5(60) А 220В	Меркурий 201.7						
	Щит наружного освещения в составе:	Заказное изделие			шт.	1		
	Щит металлический 290x220x130 с DIN рейкой IP20	ЦМП			шт.	1		
	Вводной автоматический однополюсный выключатель 220В/1р С10А	S233R-C10		"ABB"	шт.	1		
	Реле электромагнитное 220 В 16 А	PK-1P-230 В		Россия	шт.	1		
	Контактор однофазный модульный In=24А, Uкат=220 В	KM-22/230		Россия	шт.	1		
	Модуль управления освещением	TW1/D		"ABB"	шт.	1		
	Коробка распаечная герметическая пластикат	180x120x50			шт.	1		
	<b>2. <u>Стальные конструкции</u></b>							
	Опора стальная оцинкованная в комплекте с закладная деталью ЗДФ	ОГКф-4-3			шт.	9		
	Консоль светильника типа К1-1-1,5	К1-1-1,5			шт.	9		
	<b>3. <u>Осветительное оборудование</u></b>							
	Консольный светильник уличный LED, 50W				шт.	9		
	<b>4. <u>Кабельная продукция</u></b>							
	Кабель бронированный медный в ПВХ изоляции 660 В	ВББШв 3x2,5		Россия	м	223		
	Кабель медный в ПВХ изоляции 660 В	ВВГ нг 3x2,5 мм <sup>2</sup>		Россия	м	72		
	<b>5. <u>Изделия и материалы</u></b>							
	Лента сигнальная «кабель»	ЛСЭ - 150		Россия	м	220		
	Труба гофрированная двустенная Ø 110 ПНД с/з красная			Россия	м	55		
	Труба гофрированная двустенная Ø 50 ПНД с/з красная			Россия	м	150		
	Кабель-канал 60x40			Россия	шт.	9		
	Электрод заземления, L=2000мм, сталь угловая 50x50x5 мм	ГОСТ 8509-93			шт.	5		
	Сталь горячекатаная полоса 40x4	ГОСТ 103-76			м	4		
	Сталь круглая Ø10 мм				м	4		

						<i>Ю/ЛРД-0015/ПР-ГП-ЭО</i>		
						Администрация Раздольненского сельского поселения Раздольненского района Республики Крым		
Изм.	Кол.	Лист	№ док.	Подпись	дата	Капитальный ремонт (благоустройство) дворовой территории по адресу: Республика Крым, Раздольненский район, пгт. Раздольное, ул. Фурманова, 33А, 33Б, 33В  Стадия Лист Листов ПД 1 1		
Рук. группы	Заименко							
ГИП	Алексеевко							
Исполнил	Заименко							
Проверил	Алексеевко							
						Спецификация		
						ООО "Либер-Крым"		

# ПРИЛОЖЕНИЯ



## ВЫПИСКА ИЗ РЕЕСТРА ЧЛЕНОВ САМОРЕГУЛИРУЕМОЙ ОРГАНИЗАЦИИ

«30» августа 2022 г.

№1059

**АССОЦИАЦИЯ ЭКСПЕРТНО-АНАЛИТИЧЕСКИЙ ЦЕНТР ПРОЕКТИРОВЩИКОВ  
«ПРОЕКТНЫЙ ПОРТАЛ»  
(АССОЦИАЦИЯ ЭАЦП «ПРОЕКТНЫЙ ПОРТАЛ»)**

СРО, основанные на членстве лиц, осуществляющих **подготовку проектной документации**

115114, г. Москва, Дербеневская наб., д. 11, www.sroprp.ru, info@sroprp.ru

Регистрационный номер в государственном реестре саморегулируемых организаций

СРО-П-019-26082009

выдана Обществу с ограниченной ответственностью «ЛИБЕР-КРЫМ»

Наименование	Сведения
<b>1. Сведения о члене саморегулируемой организации:</b>	
1.1. Полное и (в случае, если имеется) сокращенное наименование юридического лица или фамилия, имя, (в случае, если имеется) отчество индивидуального предпринимателя	Общество с ограниченной ответственностью «ЛИБЕР-КРЫМ» (ООО «ЛИБЕР-КРЫМ»)
1.2. Идентификационный номер налогоплательщика (ИНН)	9105000861
1.3. Основной государственный регистрационный номер (ОГРН) или основной государственный регистрационный номер индивидуального предпринимателя (ОГРНИП)	1149102041990
1.4. Адрес места нахождения юридического лица	296100, РФ, Республика Крым, г. Джанкой, ул. Ленина, д. 14, офис 4
1.5. Место фактического осуществления деятельности (только для индивидуального предпринимателя)	---
<b>2. Сведения о членстве индивидуального предпринимателя или юридического лица в саморегулируемой организации:</b>	
2.1. Регистрационный номер члена в реестре членов саморегулируемой организации	П-019-9105000861
2.2. Дата регистрации юридического лица или индивидуального предпринимателя в реестре членов	25.06.2018 г.

саморегулируемой организации (число, месяц, год)	
2.3. Дата (число, месяц, год) и номер решения о приеме в члены саморегулируемой организации	29.05.2018 г., №42
2.4. Дата вступления в силу решения о приеме в члены саморегулируемой организации (число, месяц, год)	25.06.2018 г.
2.5. Дата прекращения членства в саморегулируемой организации (число, месяц, год)	---
2.6. Основания прекращения членства в саморегулируемой организации	---

### 3. Сведения о наличии у члена саморегулируемой организации права выполнения работ:

3.1. Дата, с которой член саморегулируемой организации имеет право выполнять инженерные изыскания, осуществлять **подготовку проектной документации**, строительство, реконструкцию, капитальный ремонт, снос объектов капитального строительства по договору подряда на выполнение инженерных изысканий, **подготовку проектной документации**, по договору строительного подряда, по договору подряда на осуществление сноса (нужное выделить):

в отношении объектов капитального строительства (кроме особо опасных, технически сложных и уникальных объектов, объектов использования атомной энергии)	в отношении особо опасных, технически сложных и уникальных объектов капитального строительства (кроме объектов использования атомной энергии)	в отношении объектов использования атомной энергии
25.06.2018 г.	---	---

3.2. Сведения об уровне ответственности члена саморегулируемой организации по обязательствам по договору подряда на выполнение инженерных изысканий, **подготовку проектной документации**, по договору строительного подряда, по договору подряда на осуществление сноса, и стоимости работ по одному договору, в соответствии с которым указанным членом внесен взнос в компенсационный фонд возмещения вреда (нужное выделить):

а) первый	Есть	стоимость работ по договору не превышает 25 000 000 рублей
б) второй	---	стоимость работ по договору не превышает 50 000 000 рублей
в) третий	---	стоимость работ по договору не превышает 300 000 000 рублей
г) четвертый	---	стоимость работ по договору составляет 300 000 000 рублей и более

д) пятый	---	---
е) простой	---	---

3.3. Сведения об уровне ответственности члена саморегулируемой организации по обязательствам по договору подряда на выполнение инженерных изысканий, **подготовку проектной документации**, по договору строительного подряда, по договору подряда на осуществление сноса, заключенным с использованием конкурентных способов заключения договоров, и предельному размеру обязательств по таким договорам, в соответствии с которым указанным членом внесен взнос в компенсационный фонд обеспечения договорных обязательств (нужное выделить):

а) первый	Есть	предельный размер обязательств по договорам не превышает 25 000 000 рублей
б) второй	---	предельный размер обязательств по договорам не превышает 50 000 000 рублей
в) третий	---	предельный размер обязательств по договорам не превышает 300 000 000 рублей
г) четвертый	---	предельный размер обязательств по договорам составляет 300 000 000 рублей и более
д) пятый	---	---

4. Сведения о приостановлении права выполнять инженерные изыскания, осуществлять **подготовку проектной документации**, строительство, реконструкцию, капитальный ремонт, снос объектов капитального строительства:

4.1. Дата, с которой приостановлено право выполнения работ (число, месяц, год)	---
4.2. Срок, на который приостановлено право выполнения работ	---

Генеральный директор



С.В. Голубев

М.П.

